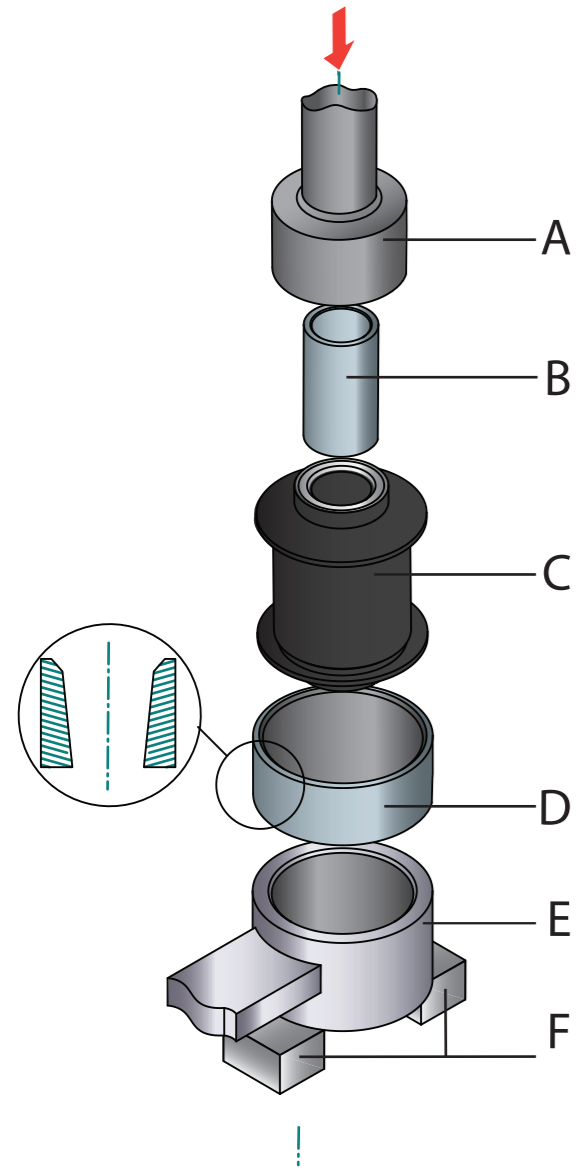


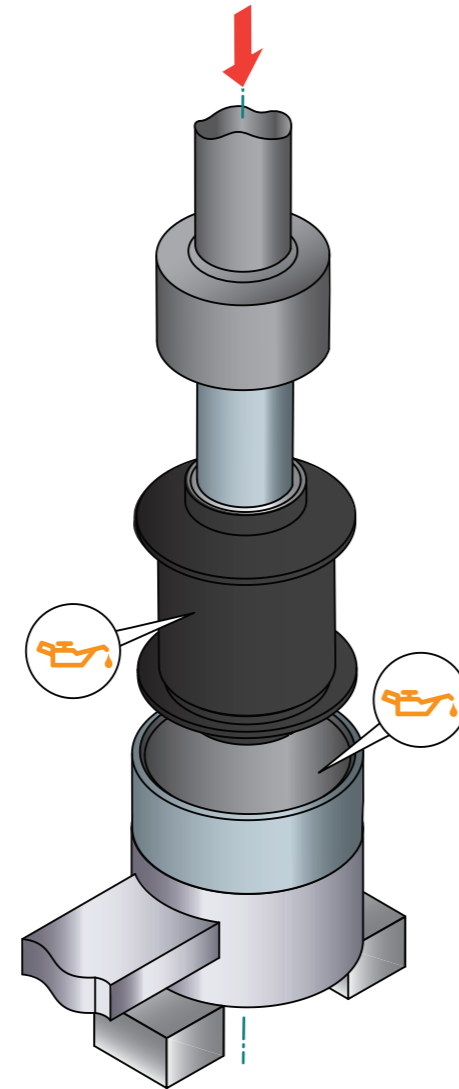


PRAWIDŁOWY SPOSÓB MONTAŻU TULEI METAL-GUMA

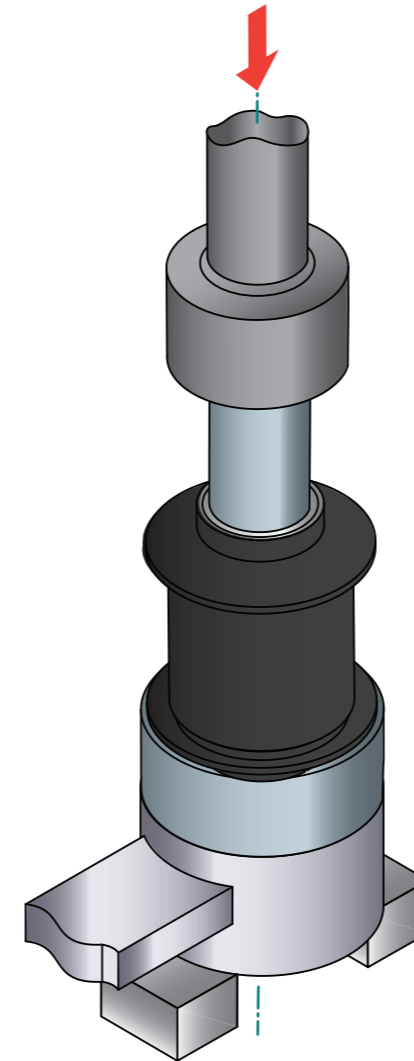
1



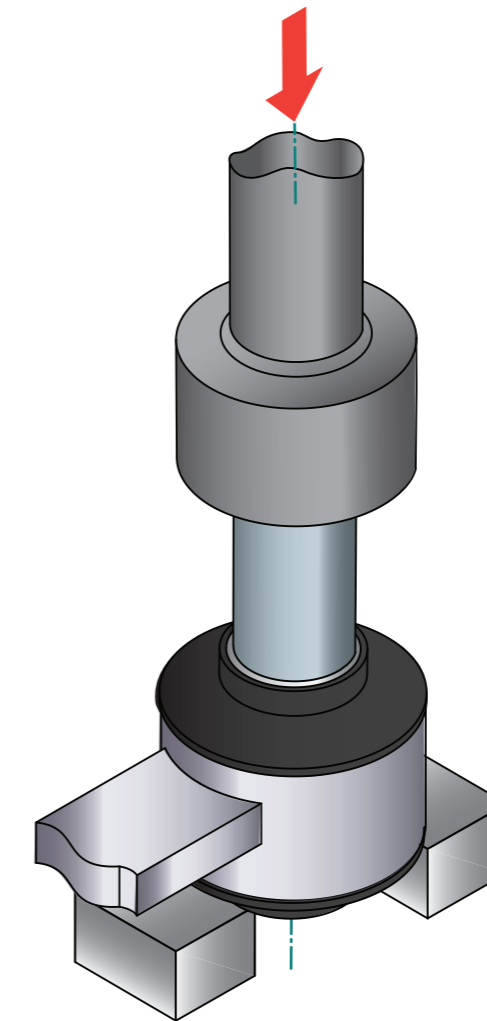
2



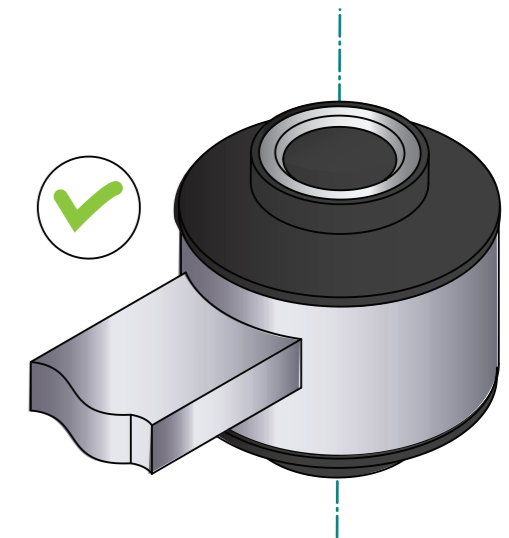
3



4



5



Posmarować smarem wskazane płaszczyzny.



Nie używać młotka do montażu, ponieważ element zostanie uszkodzony

A Tłok

B Tuleja pomocnicza

C Tuleja Metal-Guma

D Tuleja stożkowa

E Gniazdo tulei Metal-Guma

F Podkładki w postaci bloczków